

Nr kat. H-250

PRZEZNACZENIE

Zaczepek kulowy **H-250** jest przeznaczony do holowania przyczepy. Zaczepek ten posiada aktualne Świadectwo Homologacji uprawniające do oznaczenia wyrobu znakiem homologacji **E20**.

WARUNKI MONTAŻU

Zaczepek kulowy **H-250** może być używany i eksploatowany w samochodzie o właściwym stanie technicznym elementów nadwozia. Zaczepek musi być zamontowany i eksploatowany w samochodzie zgodnie z niniejszą instrukcją.

Wszystkie śruby i nakrętki występujące w zaczepek kulowym muszą być dokręcone odpowiednim momentem obrotowym (M_0) o wartościach podanych w poniższej tabeli (dla śrub w klasie 8.8):

M8	-	25 (Nm)	M12	-	85 (Nm)
M10	-	50 (Nm)	M16	-	200 (Nm)

WARUNKI EKSPLOATACJI

Zaczepek kulowy **H-250** posiada tabliczkę znamionową określającą prawidłowe i bezpieczne obciążenie zaczepek, tj.:

Typ: H-250 A50-X E20 55R-01 3036 D = 9,7 kN S = 80 kg R = 1800 kg	Numer katalogowy zaczepek kulowego Klasa zaczepek kulowego (urządzenia sprzęgającego) Nr świadectwa Homologacji zaczepek kulowego Teoretyczna siła odniesienia działająca na zaczepek kulowy Max. dopuszczalne obciążenie pionowe kuli zaczepek Max. dopuszczalne obciążenie holowanej przyczepy
---	---

Siłę D wylicza się ze wzoru:

$$D = g \times \frac{T \times R}{T + R} \text{ kN}$$

T-technicznie dopuszczalna maksymalna masa, w tonach, pojazdu ciągnącego (także ciągników holujących) łącznie, jeśli występuje, z obciążeniem pionowym przyczepy z osią centralną.

R-technicznie dopuszczalna maksymalna masa, w tonach, przyczepy samochodowej z dyszlem ruchomym w płaszczyźnie pionowej lub naczepy.

g- przyspieszenie ziemskie (przyjmowane jako 9,81 m/s²)

Podczas eksploatacji poszczególne elementy zaczepek kulowego powinny być utrzymane w należytnym stanie technicznym i zabezpieczone przed działaniem korozji. W czasie holowania przyczepy musi być złączona dodatkowym elastycznym złączem o odpowiedniej wytrzymałości (linka, łańcuch). W czasie eksploatacji zaczepek kulowego należy okresowo sprawdzać połączenia śrubowe, a w przypadku poluzowania nakrętek należy je dokręcić.

MONTAŻ

Zaczepek kulowy **H-250** składa się z następujących elementów:

- | | | | | |
|------------------------------------|----------|-------------------------------|--------------|-----------|
| 1. Korpus | - 1 szt. | 8. Śruba M12x25 | (PN/M-82105) | - 3 szt. |
| 2. Kula (ACS-6002) | - 1 szt. | 9. Śruba M12x30 | (PN/M-82105) | - 1 szt. |
| 3. Gniazdo kuli (ACS) | - 1 szt. | 10. Śruba M12x40 | (PN/M-82105) | - 4 szt. |
| 4. Uchwyt gniazda (CZ-050.00) | - 1 szt. | 11. Śruba M12x1,25x40 | (PN/M-82105) | - 4 szt. |
| 5. Uchwyt prawy | - 1 szt. | 12. Podkładka sprężysta Ø12,2 | | - 12 szt. |
| 6. Uchwyt lewy | - 1 szt. | 13. Podkładka okrągła Ø13,0 | | - 8 szt. |
| 7. Podkładka specjalna Ø30/Ø12,5x3 | - 4 szt. | 14. Nakrętka M12 | | - 4 szt. |

W celu zamontowania zaczepek kulowego należy przestrzegać poniższego opisu:

1. Montaż zaczepek nie wymaga demontażu zderzaka tylnego, wymaga natomiast jego podcinania (wycięcie środkowego uchwytu zderzaka).
2. Zdemontować dolną osłonę z lewej strony oraz środkowy wspornik mocowania zderzaka (wspornik nie będzie ponownie montowany).

11.09.2023.

Nr kat. H-250

3. Odkręcić uchwyt tłumika od spodu podłużnicy i zdemontować osłonę termiczną.
4. Obciąć środkowy uchwyt zderzaka w/g. rys. (1) i wykonać wycięcie w osłonie termicznej tłumika w/g. rys. (2)
5. Przyłożyć uchwyty prawy (5) oraz lewy (6) do wewnętrznych stron podłużnic i skrócić śrubami M12x1,25x40 (11) wraz z podkładkami sprężystymi Ø12,2 (12) i podkładkami Ø30/Ø12,5x3 (7).
6. Pomiedzy zamontowane uchwyty (5 i 6) wsunąć korpus (1) i skrócić śrubami M12x40 (10) wraz z podkładkami okrągłymi Ø13,0 (13), podkładkami sprężystymi Ø12,2 (12) i nakrętkami M12 (14).
7. Do korpusu (1) dokręcić gniazdo kuli (3) i uchwyt gniazda elektrycznego (4) śrubami: M12x30(9) 1 szt. i M12x25(8) 3 szt. wraz z podkładkami sprężystymi Ø12,2 (12) i podkładkami okrągłymi Ø13,0(13) (zgodnie ze schematem).
8. Zamontować ponownie dolną osłonę, osłonę termiczną oraz dokręcić do podłużnicy uchwyt tłumika.
9. Wpiąć kulę (2) do gniazda (3) zgodnie z załączoną instrukcją.

Uwaga:

Do korpusu (1) może być zamontowana kula (2) o innej konstrukcji niż podano w tej instrukcji pod warunkiem, że:

1. Zastosowana kula posiada tabliczkę znamionową z numerem homologacji.
2. Parametry D i S mają wartość większą lub równą od wartości korpusu (1).
3. Położenia środka kuli jest zgodne z rysunkiem.

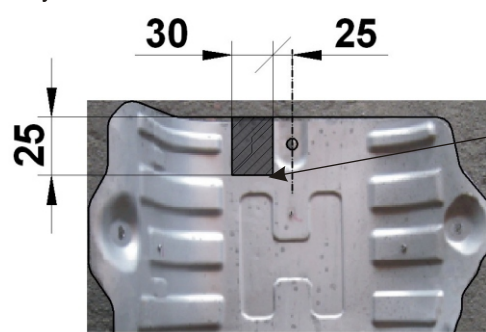
Przestrzeganie niniejszej instrukcji zapewnia prawidłowy montaż i eksploatację

Po zamontowaniu zaczepek kulowego **H-250** należy uzyskać wpis w dowodzie rejestracyjnym pojazdu.

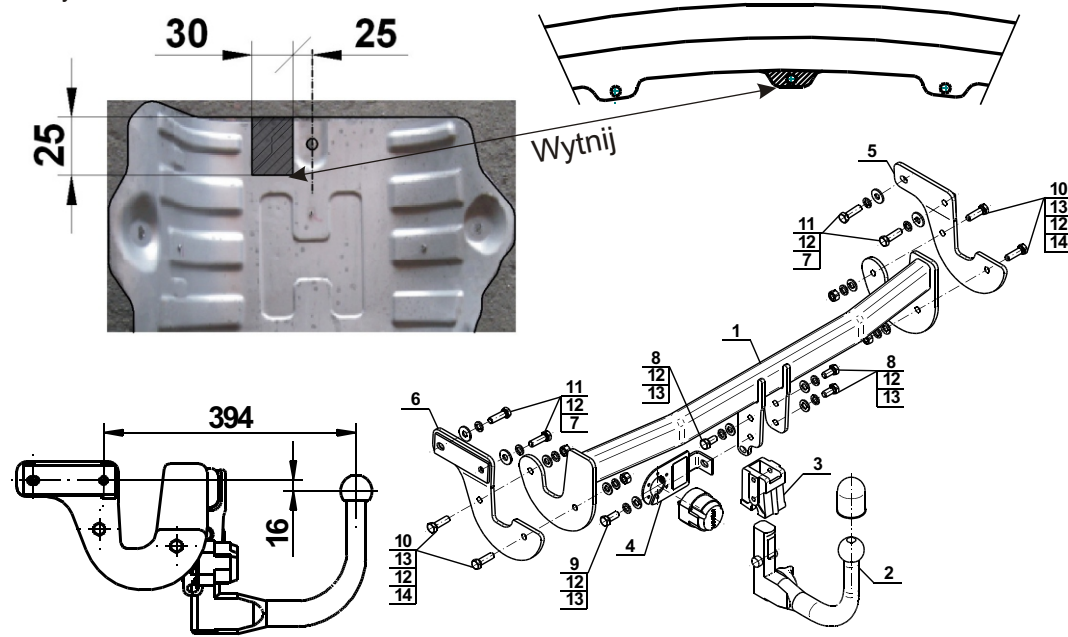
UWAGA: Sprawdzać połączenia śrubowe po przejechaniu 1000 km. Kulę zawsze utrzymywać w czystości i smarować smarem stałym. Stosować osłonę kuli. Wszystkie uszkodzenia mechaniczne zaczepek kulowego **H-250** wykluczają dalszą jego eksploatację. Uszkodzony zaczepek **nie może być naprawiany**. W przypadku nie przestrzegania opisanego sposobu montażu lub niewłaściwego jego użytkowania producent **nie ponosi odpowiedzialności** za powstałe szkody.

SCHEMAT MONTAŻU:

Rys.2



Rys.1



UWAGA:

Cena zaczepek kulowego nie obejmuje wiązki elektrycznej.

Nr kat. H-250

Cat. No.H-250

DESTINATION

Tow bar **H-250** is designed for towing a trailer. This ball hook has a current certification of approval authorizing the product with **E20** certification sign.

FITTING CONDITIONS

Tow bar **H-250** can be used and operated in a car with proper technical conditions of body elements. Those parts cannot be mechanically damaged. The ball hook has to be installed and operated in a car according to this instruction. All bolts and nuts in ball hook have to be screwed down with proper torque (M_0). Torque values are given below:

M8	-	25 (Nm)	M12	-	85 (Nm)
M10	-	50 (Nm)	M16	-	200 (Nm)

OPERATION CONDITIONS

The tow bar **H-250** has a rating plate describing correct and safe loads of the hook:

Typ: H-250 A50-X E20 55R-01 3036 D = 9,7 kN S = 80 kg R = 1800 kg	Tow bar catalogue number. Tow bar class (compressing device) Tow bar certification of approval number Theoretical related force working on a ball hook Max permissible vertical load of the hook ball Max permissible load of towing trailer
---	---

D - force is calculated using the following formula:

$$D = g \times \frac{T \times R}{T + R} \text{ kN}$$

T-technically permissible maximum mass in tonnes of the towing vehicle (also towing tractors) including, if necessary, the vertical load of a centrale axle trailer.

R-technically permissible maximum mass in tonnes of the full trailer with drawbar free to move in the vertical plane or of the semi-trailer.

g-acceleration due to gravity(assumed as 9,81 m/s²)

During operating individual elements of ball hook should be kept in a proper technical condition and protected from corrosion. The trailer must be linked with an elastic joint with proper durability (cord, chain) while towing. It is necessary to check periodically bolt joints during operating the ball hook. If screws are eased, it is necessary to screw them down.

FITTING

The tow bar **H-250** is made up of the following elements:

- | | | | |
|--|------------|-------------------------|-------------|
| 1. Towbar mainframe | - 1 piece | 8. Screw M12x25 | - 3 pieces |
| 2. Tow ball (ACS-6002) | - 1 piece | 9. Screw M12x30 | - 1 piece |
| 3. Tow ball holder (ACS) | - 1 piece | 10. Screw M12x40 | - 4 pieces |
| 4. Electrical socket plate (CZ-050.00) | - 1 piece | 11. Screw M12x1,25x40 | - 4 pieces |
| 5. Right holder | - 1 piece | 12. Spring washer Ø12,2 | - 12 pieces |
| 6. Left holder | - 1 piece | 13. Flat washer Ø13,0 | - 8 pieces |
| 7. Special washer Ø30/Ø12,5x3 | - 4 pieces | 14. Nut M12 | - 4 pieces |

Please follow the installation fitting instruction below in order to ensure correct installation of the towbar:

1. Rear bumper cutting is not required but it removing is required (undercut the center bumper holder).
2. Remove the lower cover from the left side and the center bumper support (support will not be reused).

11.09.2023.

Cat. No. H-250

3. Unscrew the bumper holder from the bottom of stringer and remove the thermal shield.
4. Cut the center bumper holder as shown at fig. (1) and perform the undercut in thermal shield as shown at fig. (2).
5. Attach the left (6) and right holders (5) to the internal sides of stringers and screw on using bolts M12x1,25x40 (11) with spring washers Ø12,2 (12) and washers Ø30/Ø12,5x3 (7).
6. Between two mounted holder (5,6) slide the corps (1) and screw on bolts M12x40 (10) with round washers Ø 13,0 (13) spring washers Ø12,2 (12) and nuts M12 (14).
7. Attach the tow ball (3) socket and electrical plate(4) to the corps (1) using bolts: M12x30 (9) 1 piece and M12x25 (8) 3 pieces with round washers Ø 13,0 (13) and spring washers Ø12,2 (12) (according to the scheme).
8. Install again the bottom cover, the thermal shield and tighten stringer to the bumper holder.
9. Put the ball to the socket in accordance with attached instruction.
7. Plug the tow ball (2) to the socket (3) according to the attached instruction.

Caution:

Different types of (2) may be attached to the (1) only if:

1. The adapted tow has its own information label with homologation number.
2. D and S values are equal or higher than (1) values.
3. Tow ball centre-point is in accordance with the drawing.

Obeying this instruction assures correct montage and the H-250 tow bar operating.

After assembling of the tow bar **H-250** you have to get entry in cars registration book.

CAUTION :

Check if all bolts and nuts are correctly tightened after 1000km. Keep tow ball clean, grease and cased. All mechanical damages of tow bar excludes its further exploitation. Damaged ball hook **cannot be repaired**. In case of braking the rules of montage or unproper usage manufacturer **do not take responsibility** for arised damages.

MONTAGE DIAGRAM :

Fig. 2

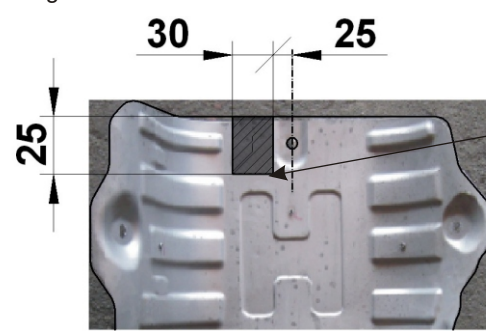
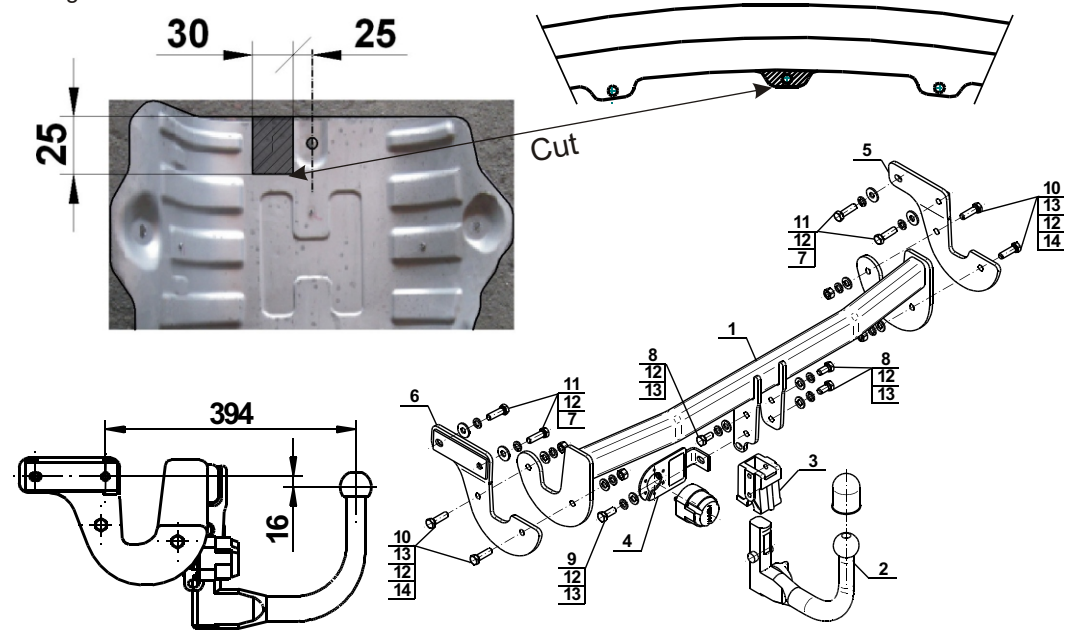


Fig. 1



Bunch of wires is not included (in total price).

Cat. No. H-250

STEINHOF Montage und Gebrauchsanleitung
für die Anhängerkupplung:
Hyundai i40 CW (Kombi)
(07/2011 - 2019)



Katalognummer H-250

Verwendungsbereich

Die Anhängerkupplung **H-250** ist für das Ziehen eines Anhängers bestimmt. Die Anhängerkupplung besitzt das Prüfzeichen **E20**.

Vorbedingungen für die Montage der Anhängerkupplung

Die Anhängerkupplung **H-250** darf nur an Fahrzeugen montiert und genutzt werden, deren Karosserie in einem einwandfreien technischen Zustand ist. Die Anhängerkupplung darf nur entsprechend der folgenden Anleitungen montiert und genutzt werden.

Alle Schrauben und Muttern entsprechend dem in der folgenden Tabelle angegebenen Drehmoment (Mo) anziehen (das Drehmoment bezieht sich jeweils auf Schrauben der Festigkeitsklasse 8.8):

M8	-	25 (Nm)	M12	-	85 (Nm)
M10	-	50 (Nm)	M16	-	200 (Nm)

Nutzungsbedingungen

Die Anhängerkupplung **H-250** besitzt ein Typenschild, das die Parameter für eine ordnungsgemäße und sichere Belastung der Kupplung angibt:

Typ: H-250 A50-X E20 55R-01 3036 D = 9,7 kN S = 80 kg R = 1800 kg	Katalognummer von der Anhängerkupplung Kupplungsklasse Die Homologationsnummer der Anhängerkupplung D-Wert Stützlast Max. Anhängerlast
---	---

Der D-Wert wird nach folgender Formel berechnet:

$$D = g \times \frac{T \times R}{T + R} \text{ kN}$$

T-zulässiges Gesamtgewicht des Zugfahrzeugs (oder auch eines Schleppzuges) in Tonnen; einschließlich, falls gegeben, der senkrechten Achslast des Anhängers auf die Zentralachse
R- zulässiges Gesamtgewicht eines PKW-Anhängers mit einer in der Senkrechten beweglichen Deichsel oder eines Aufliegers (in Tonnen)
g- Erdbeschleunigung (9,81 m/s²).

Während der Nutzung sind die einzelnen Kupplungsteile in einem einwandfreien technischen Zustand zu halten und vor Korrosion zu schützen. Während des Schleppvorgangs ist der Anhänger zusätzlich mit einem Seil oder einer Kette von entsprechender Stärke mit dem Zugfahrzeug zu verbinden. Während der Nutzung der Anhängerkupplung sind von Zeit zu Zeit die Verschraubungen zu überprüfen und gegebenenfalls nachzuziehen.

Montageanleitung:

Die Anhängerkupplung **H-250** besteht aus :

- | | | | |
|--|-----------|---------------------------------|------------|
| 1. Gestell | - 1 Stück | 8. Schraube M12x25 | - 3 Stück |
| 2. Kugelkupplung (ACS-6002) | - 1 Stück | 9. Schraube M12x30 | - 1 Stück |
| 3. Kugel Steckdose (ACS) | - 1 Stück | 10. Schraube M12x40 | - 4 Stück |
| 4. Steckdosenhalterung (CZ-050.00) | - 1 Stück | 11. Schraube M12x1,25x40 | - 4 Stück |
| 5. Rechter Griff | - 1 Stück | 12. Federring Ø12,2 | - 12 Stück |
| 6. Linker Griff | - 1 Stück | 13. Runde Unterlegscheibe Ø13,0 | - 8 Stück |
| 7. Spezielle Unterlegscheibe Ø30/Ø12,5x3 | - 4 Stück | 14. Mutter M12 | - 4 Stück |

Um die Anhängerkupplung **H-250** richtig zu montieren ist folgende Beschreibung einzuhalten.

- Montage der Anhängerkupplung erfordert keine Demontage der hinteren Stoßstange, erfordert aber den Anschnitt (Ausschnitt des mittleren Stoßstangegriffes).
- Die untere Schutzhaube links und die mittlere Stütze der Befestigung der Stoßstange demontieren (die Stütze wird nicht wieder montiert).

- Den Auspufftopfgriff von unten des Längsträgers abschrauben, die Thermoschutzhaube demontieren.
- Den mittleren Stoßstangegriff nach der Zeichnung 1 abschneiden und einen Ausschnitt in der Thermoschutzhaube des Auspufftopfs nach der Zeichnung 2 ausführen.
- Den rechten Griff (5) und den linken (6) an die Innenseiten der Längsträger anlegen und mit den Schrauben M12x1,25x40(11), den Federringen Ø12,2 (12), den speziellen Unterlegscheiben Ø30/ Ø12,5x3 (7) verschrauben.
- Zwischen die montierten Griffe (5,6) das Gestell (1) schieben und mit den Schrauben M12x40(10), den runden Unterlegscheiben Ø13,0 (13), den Federringen Ø12,2 (12) und den Muttern M12(14) verschrauben.
- An das Gestell (1) die Kugel Steckdose (3) und die Steckdosenhalterung (4) mit den Schrauben M12x30(9) 1St und M12x25(8)-3St, den Federringen Ø12,2 (12) und den runden Unterlegscheiben Ø13,0 (13) nach dem Schema anschrauben.
- Die untere Schutzhaube und die Thermoschutzhaube wieder montieren und an den Längsträger den Auspufftopfgriff anschrauben.
- Die Kugel (2) in die Steckdose (3) nach der beigefügten Gebrauchsanleitung stecken.

Achtung:

An das Gestell (1) kann eine Kugel (2) von anderer Konstruktion als in obiger Gebrauchsanleitung unter der Bedingung montiert werden:

- Die verwendete Kugel besitzt ein Kennzeichenschild mit der Bauartzulassung.
- Die Parameter D und S haben eine größere oder die gleiche Wert als die vom Gestell (1).
- Die Lage der Kugelmittle ist mit dem Muster übereinstimmend.

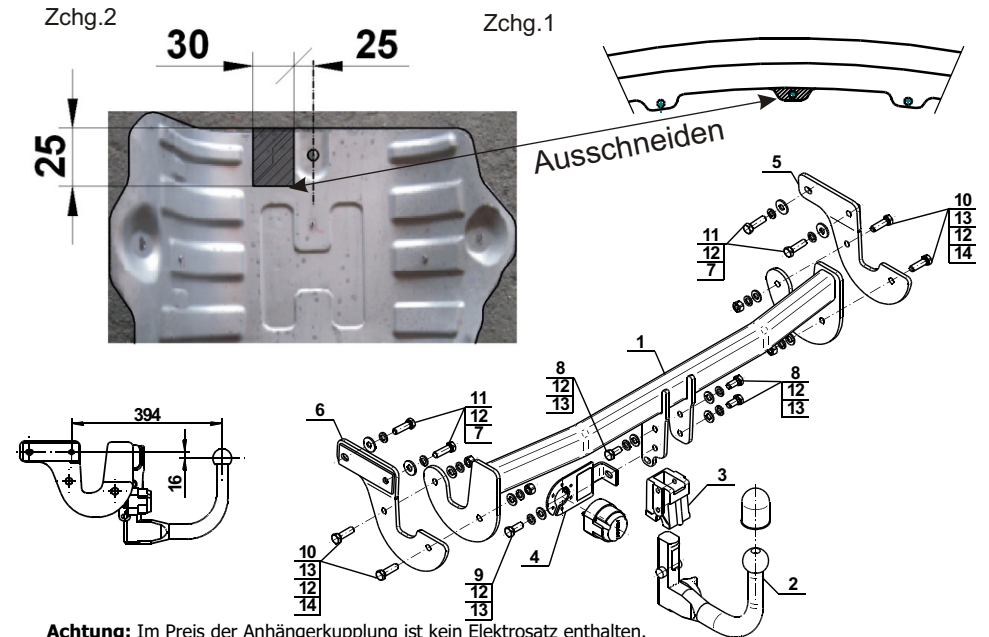
Die Einhaltung vorliegender Gebrauchsanleitung versichert richtige Montage Und Nutzung der Anhängerkupplung H-250.

Montage der Anhängerkupplung H-250 soll ins Fahrzeugschein eingetragen werden.

Achtung: Nach 1000 km sind die Schraubverbindungen nachzuprüfen. Die Kugel ist sauber einzuhalten und mit Schmierfett einzuschmieren. Eine Kugelschutz ist zu verwenden.

Alle mechanischen Beschädigungen der Anhängerkupplung H-250 schließen weitere Nutzung aus. Die beschädigte Anhängerkupplung ist nicht reparierbar. Sollte die Art der Montage nicht eingehalten oder falsch genutzt werden, übernimmt der Hersteller keine Verantwortung für entstandenen Schaden.

Montageschema:



Achtung: Im Preis der Anhängerkupplung ist kein Elektrosetz enthalten.

Die Anhängerkupplung muss nicht beim TÜV vorgeführt werden, da diese mit dem Zeichen E20 ausgezeichnet ist, es sei denn, dass aktuelle Vorschriften es anders bestimmen. Diese Montageanleitung dient als ABE und muss mit den Fahrzeugpapieren mitgeführt werden.